

본 문제는 국토교통부에서 고시한 건설기준코드(구조설계기준: KDS 14 00 00, 건축구조기준: KDS 41 00 00)에 부합하도록 출제되었습니다.

- 「건축물 기초구조 설계기준(KDS 41 19 00)」에서 용어에 대한 설명으로 옳지 않은 것은?
 - 극한지지력: 흙에서 전단파괴가 발생하는 기초의 단위 면적당 하중
 - 허용지지력: 침하 또는 부등침하와 같은 허용한도 내에서 지반의 극한지지력을 적정의 안전율로 나눈 값
 - 암반소켓: 구조물의 상부로부터의 하중을 말뚝으로 전달하기 위해 말뚝의 머리 위에 만든 콘크리트 구조물
 - 기초 피어: 수평단면의 길이가 폭의 3배 이하이고 높이가 폭의 4배 미만인 수직기초 부재
- 「건축물 내진설계기준(KDS 41 17 00)」에서 사용되는 동적해석법으로 가장 옳지 않은 것은?
 - 탄성곡선법
 - 응답스펙트럼해석법
 - 선형시간이력해석법
 - 비선형시간이력해석법
- 조적식 구조에서 공간쌓기벽의 벽체연결철물에 대한 설명으로 가장 옳지 않은 것은? (단, 길이조정 연결철물이 아닌 경우)
 - 벽체면적 0.4m²당 적어도 직경 9mm의 연결철물 1개 이상 설치하여야 한다.
 - 연결철물은 교대로 배치해야 하며, 연결철물 간의 수직과 수평간격은 각각 900mm와 600mm를 초과할 수 없다.
 - 공간쌓기벽의 공간너비가 80mm 이상, 120mm 이하인 경우에는 벽체면적 0.3m²당 적어도 직경 9mm의 연결철물을 1개 이상 설치해야 한다.
 - 개구부 주위에는 개구부의 가장자리에서 300mm 이내에 최대 간격 900mm인 연결철물을 추가로 설치해야 한다.
- 「콘크리트구조 사용성 설계기준(KDS 14 20 30)」에서 <보기>와 같은 경우 최대 허용처짐은? (단, l 은 부재의 길이이다.)

<보기>

 - 부재의 형태: 과도한 처짐에 의해 손상되기 쉬운 비구조요소를 지지 또는 부착하지 않은 바닥구조
 - 고려하여야 할 처짐: 활하중 L 에 의한 순간처짐

- $\frac{l}{480}$
 - $\frac{l}{360}$
 - $\frac{l}{240}$
 - $\frac{l}{180}$

- 건축구조기준상 지진하중에서의 중요도계수(I_E)와 설하중에서의 중요도계수(I_S)를 잘못 짝지은 것은?
 - 5층 이상인 숙박시설·오피스텔·아파트:
 $I_E=1.2, I_S=1.1$
 - 연면적 1,000m² 미만인 위험물 저장 및 처리시설:
 $I_E=1.2, I_S=1.1$
 - 연면적 5,000m² 이상인 공연장·집회장·관람장·전시장:
 $I_E=1.5, I_S=1.2$
 - 종합병원, 수술시설이나 응급시설이 있는 병원:
 $I_E=1.5, I_S=1.2$
- 건축구조 설계법 중, 구조부재를 구성하는 재료의 비탄성 거동을 고려하여 산정한 부재단면의 공칭강도에 강도 감소계수를 곱한 설계용 강도의 값과 계수하중에 의한 부재력 이상이 되도록 구조부재를 설계하는 방법은?
 - 허용응력설계법
 - 허용강도설계법
 - 성능기반설계법
 - 강도설계법
- <보기>의 직사각형 단면에서 x 축과 y 축이 도심을 지날 때, x 축에 대한 단면2차모멘트 I_x 와 y 축에 대한 단면2차모멘트 I_y 의 비($I_x : I_y$)는?

<보기>

- 1 : 4
 - 1 : 2
 - 2 : 1
 - 4 : 1

- <보기>는 어떤 부재의 인장시험 결과를 나타내고 있다. 이 재료의 탄성계수의 값[GPa]은? (단, 부재의 단면적은 20mm²이고, 길이는 500mm이다.)

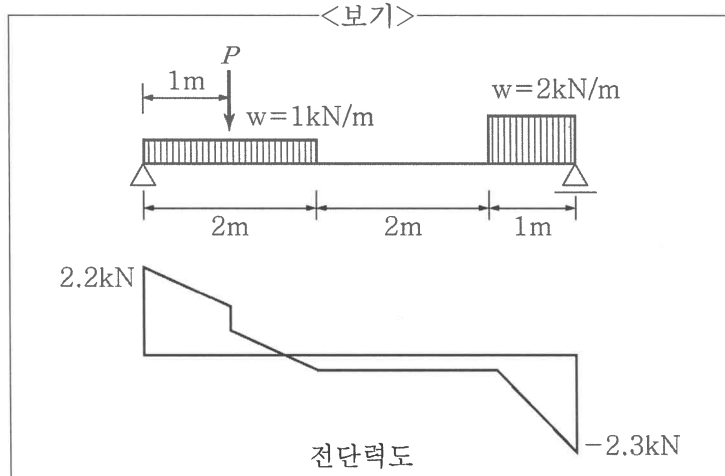
<보기>

- 4
 - 20
 - 100
 - 200

9. 건축구조기준에서 규정된 건축물 설계하중에 대한 설명으로 가장 옳지 않은 것은?

- ① 건축구조물의 고정하중은 각 부분의 실상에 따라 산정한다. 각 부분의 중량은 사용하는 재료의 밀도, 단위체적중량, 조합중량을 사용하여 산정한다.
- ② 활하중이란 건축물 및 공작물을 점유·사용함으로써 발생하는 하중으로, 점유·사용에 의하여 발생할 것으로 예상되는 최대의 하중이어야 한다.
- ③ 설계용 지붕설하중은 기본지상설하중을 기준으로 하여 기본지붕설하중계수, 노출계수, 온도계수, 중요도계수 및 지붕의 형상계수와 기타 재하분포상태 등을 고려하여 산정한다. 기본지상설하중은 재현기간 100년에 대한 수직 최심적설깊이를 기준으로 한다.
- ④ 풍하중을 산정할 때의 설계풍속(V_H)은 기본풍속(V_0)에 풍향계수(K_D), 및 건축구조물의 중요도 분류에 따라 정한 중요도계수($I_W(T)$)를 곱하여 $V_H = V_0 K_D I_W(T)$ 로 산정한다.

10. 단순보의 전단력도가 <보기>와 같을 때, 하중 P 의 값[kN]은? (단, P 는 집중하중이고 w 는 분포하중이며, 보의 자중은 무시한다.)



- ① 0.5 ② 1.0 ③ 1.5 ④ 2.0

11. 「콘크리트구조 철근상세 설계기준(KDS 14 20 50)」에서 다발철근에 대한 설명으로 가장 옳지 않은 것은?

- ① 2개 이상의 철근을 묶어서 사용하는 다발철근은 이형 철근으로, 그 개수는 5개 이하이어야 하며, 이들은 스테럽이나 띠철근으로 둘러싸여져야 한다.
- ② 휨부재의 경간 내에서 끝나는 한 다발철근 내의 개개 철근은 철근의 공칭지름의 40배 이상 서로 엇갈리게 끝나야 한다.
- ③ 다발철근의 간격과 최소 피복 두께를 철근지름으로 나타낼 경우, 다발철근의 지름은 등가단면적으로 환산된 한 개의 철근지름으로 보아야 한다.
- ④ 보에서 D35를 초과하는 철근은 다발로 사용할 수 없다.

12. 「강구조연결설계기준(KDS 14 31 25)」에서 고장력볼트의 미끄럼 한계상태에 대한 마찰접합 설계강도의 내용으로 가장 옳지 않은 것은? (단, ϕ : 강도저항계수, μ : 미끄럼 계수, h_f : 끼움재계수)

- ① 무도장 블라스트 처리한 마찰면인 경우, $\mu=0.5$
- ② 과대구멍 또는 하중방향에 평행한 단슬롯인 경우, $\phi=0.75$
- ③ 끼움재 내 하중의 분산을 위해 볼트를 추가하지 않은 경우로서 접합되는 재료 사이에 2개 이상의 끼움재가 있는 경우, $h_f=0.85$
- ④ 표준구멍 또는 하중방향에 수직인 단슬롯인 경우, $\phi=1.00$

13. <보기>는 목구조의 기초 및 기둥에 대한 설계요구사항이다. 괄호 안에 들어갈 내용으로 가장 옳은 것은?

<보기>

- 건물외주벽체 및 주요칸막이벽 등 구조내력상 중요한 부분의 기초는 가능한 한 (A)로 한다.
- 기초는 (B)로 한다.
- 주각을 직접 기초 위에 설치하는 경우 철물로 긴결한다. 이때, 기둥의 밑면 높이는 지상 (C)mm 이상으로 한다. 단, 방습상 유효한 조치를 할 경우 이를 감해도 된다.

	A	B	C
①	독립기초	철근콘크리트조	100
②	연속기초	조적조	100
③	독립기초	조적조	200
④	연속기초	철근콘크리트조	200

14. 「콘크리트구조 전단 및 비틀림 설계기준(KDS 14 20 22)」에서 전단철근에 대한 설명으로 가장 옳지 않은 것은?

- ① 철근콘크리트 부재의 경우, 주인장 철근에 45° 이상의 각도로 설치되는 스테럽은 전단철근으로 사용할 수 있다.
- ② 철근콘크리트 부재의 경우, 주인장 철근에 30° 이상의 각도로 구부린 굽힘철근은 전단철근으로 사용할 수 있다.
- ③ 부재축에 직각으로 배치된 전단철근의 간격은 철근 콘크리트 부재일 경우는 d 이하, 프리스트레스트 콘크리트 부재일 경우는 $0.75h$ 이하이어야 하고, 또 어느 경우이든 700mm 이하로 하여야 한다. (d : 종방향 인장철근의 중심에서 압축콘크리트 연단까지 거리, h : 부재의 전체 깊이)
- ④ 전단철근의 설계기준항복강도는 500MPa을 초과할 수 없다. 다만, 벽체의 전단철근 또는 용접 이형철망을 사용할 경우 전단철근의 설계기준항복강도는 600MPa을 초과할 수 없다.

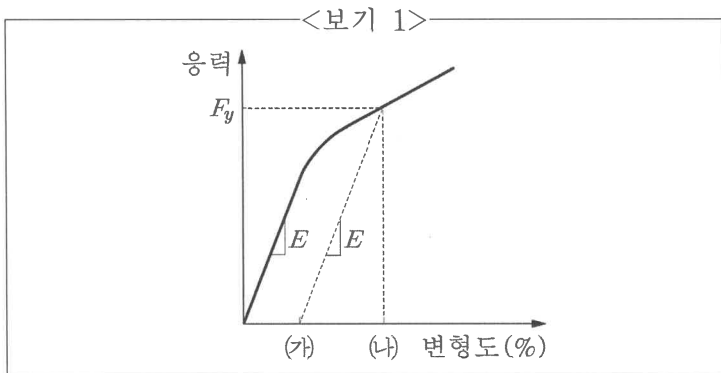
15. 「건축물 내진설계기준(KDS 41 17 00)」에서 건축물의 내진등급별 최소성능목표를 옳게 짝지은 것은?

	내진등급	재현주기	성능수준
①	특	2400년	붕괴방지
②	특	1000년	인명보호
③	I	1400년	붕괴방지
④	II	1000년	인명보호

16. 「콘크리트구조 휨 및 압축 설계기준(KDS 14 20 20)」에서 휨 및 압축부재 설계의 제한 사항에 대한 설명으로 가장 옳지 않은 것은?

- ① 하중의 횡방향 편심의 영향은 휨부재의 횡지지 간격을 결정할 때 고려되어야 한다.
- ② 보의 횡지지 간격은 압축 플랜지 또는 압축면의 최소 폭의 80배를 초과하지 않도록 하여야 한다.
- ③ 콘크리트 벽체나 교각구조와 일체로 시공되는 나선철근 또는 띠철근 압축부재 유효단면 한계는 나선철근이나 띠철근 외측에서 40mm보다 크지 않게 취하여야 한다.
- ④ 하중에 의해 요구되는 단면보다 큰 단면으로 설계된 압축부재의 경우 감소된 유효단면적을 사용하여 최소 철근량과 설계강도를 결정할 수 있다. 이때 감소된 유효단면적은 전체 단면적의 1/2 이상이어야 한다.

17. <보기 1>과 <보기 2>의 (가)와 (나)에 들어갈 내용을 옳게 짝지은 것은?



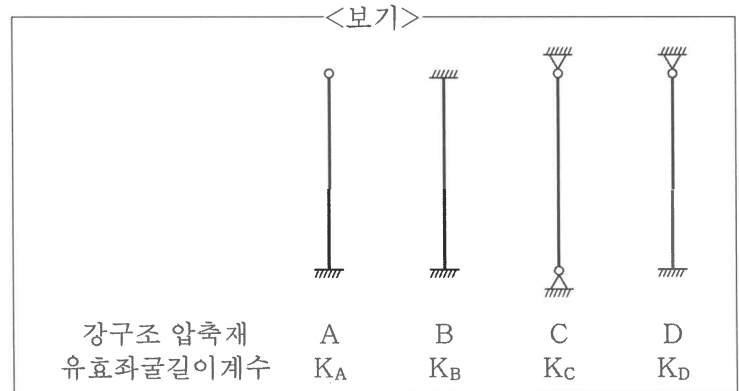
<보기 2>
 강재의 항복강도는 하항복점을 의미한다. 그런데 구조용 강재에 따라서는 응력-변형도 곡선에서 항복점이 뚜렷하게 보이지 않을 경우는, <보기 1>에 나타난 바와 같이 제하(unloading)시에 (가) %의 영구 변형도를 가지는 점의 응력을 항복강도로 정의하거나, (나) %의 총변형도에 해당하는 응력을 항복강도로 정의하기도 한다.

	(가)	(나)		(가)	(나)
①	0.2	0.5	②	0.2	0.7
③	0.3	0.5	④	0.3	0.7

18. 축력을 받는 매입형 합성기둥 부재의 구조제한에 대한 설명으로 가장 옳은 것은?

- ① 강재 코어를 매입한 콘크리트에 대하여 횡방향 철근의 중심간 간격은 직경 D10의 철근을 사용할 경우에는 400mm 이하, 직경 D13 이상의 철근을 사용할 경우에는 500mm 이하로 한다.
- ② 강재 코어의 단면적은 합성부재 총단면적의 1% 이상으로 한다.
- ③ 강재 코어를 매입한 콘크리트에 대하여 횡방향 철근의 최대간격은 강재코어의 설계항복강도가 450MPa 이하일 경우에는 부재단면에서 최소크기의 2배를 초과할 수 없다.
- ④ 연속된 길이방향 철근의 최소철근비는 0.008로 한다.

19. <보기>와 같이 서로 다른 지지조건을 가지는 강구조 압축재 A, B, C, D가 있다. 유효좌굴길이계수의 크기를 비교한 것으로 가장 옳은 것은? (단, 단부의 지지조건을 제외한 단면, 재질, 길이 등 모든 조건은 서로 동일하다.)



- ① $K_A > K_C > K_B > K_D$
- ② $K_A > K_C > K_D > K_B$
- ③ $K_C > K_A > K_B > K_D$
- ④ $K_C > K_A > K_D > K_B$

20. 기초벽 및 옹벽에 대한 설명으로 가장 옳지 않은 것은?

- ① 기초벽은 기초에 지지되어야 한다.
- ② 내부에 콘크리트 지면슬래브가 기초벽의 내부면에 밀착되어 있는 경우, 불균형 되메움 높이는 외측 마감 지표면에서 내부 콘크리트 슬래브의 상부면까지로 할 수 있다.
- ③ 기초벽은 건축구조기준에서 규정한 토압 및 수압에 대하여 설계하여야 하며, 옹벽의 경우 수압은 고려하지 않고 건축구조기준에서 규정된 토압에 대하여 설계한다.
- ④ 옹벽은 전도, 활동, 과도한 기초반력 및 부상에 대하여 전체 안정성을 확보하도록 설계하여야 한다. 옹벽은 지반의 횡작용에 의한 활동과 전도에 대하여 안전율이 1.5 이상이 되도록 설계하여야 한다.