

12. 「건축법」상 건축물의 높이를 일조 등의 확보를 위하여 정북방향의 인접 대지경계선으로부터의 거리에 따라 대통령령으로 정하는 높이 이하로 하여야 하는 지역만을 모두 고르면?

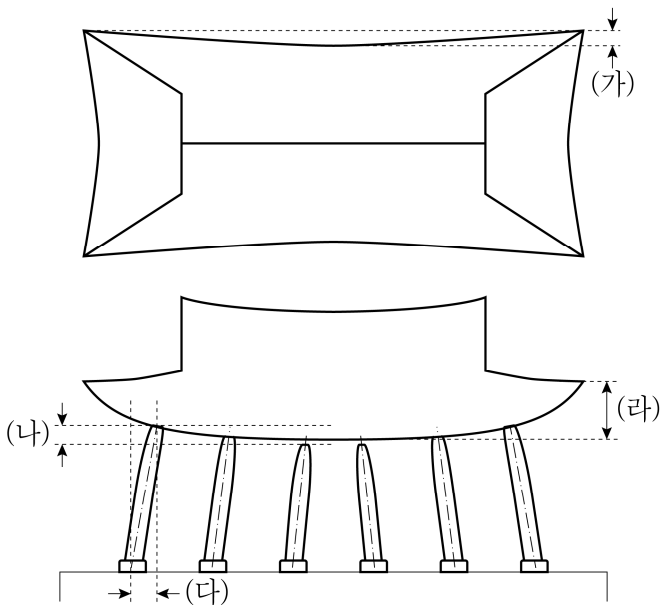
ㄱ. 제1종전용주거지역	ㄴ. 제3종일반주거지역
ㄷ. 준주거지역	ㄹ. 준공업지역

- ① ㄱ
- ② ㄱ, ㄴ
- ③ ㄱ, ㄴ, ㄷ
- ④ ㄴ, ㄷ, ㄹ

13. 사무소의 건축계획에 대한 설명으로 옳지 않은 것은?

- ① 코어의 종류에는 편심코어형, 중앙(중심)코어형, 독립코어형, 양단코어형 등이 있다.
- ② 코어는 내력 구조체의 기능을 수행하여 건물의 구조적 안정성을 증대시킨다.
- ③ 오피스 랜드스케이핑(office landscaping)은 개방식 배치의 한 형태로, 업무환경의 변화에 따라 공간을 조정할 수 있다.
- ④ 복도형 사무실(corridor office)은 한 장소에서 책상과 시설을 서열에 따라 배치하며, 업무에 대한 감독 및 커뮤니케이션이 쉽다.

14. 그림은 한국전통건축의 기법을 표현한 것이다. (가) ~ (라)를 바르게 연결한 것은?



- | (가) | (나) | (다) | (라) |
|--------|------|-----|------|
| ① 안허리곡 | 귀솟음 | 안솔림 | 양곡 |
| ② 양곡 | 안허리곡 | 안솔림 | 귀솟음 |
| ③ 안허리곡 | 귀솟음 | 양곡 | 후림 |
| ④ 후림 | 귀솟음 | 안솔림 | 안허리곡 |

15. 주거시설의 건축계획에 대한 설명으로 옳지 않은 것은?

- ① 평면계획 시 생활행위를 고려하여 일반적으로 취침공간과 식사공간을 분리하여 배치한다.
- ② 동선의 3요소인 빈도, 속도, 궤적을 고려하여 침실-테라스-창고와 같이 속도가 높은 구간에 가구를 배치한다.
- ③ 향에 따른 배치계획을 할 경우 북쪽은 중일 햇빛이 들지 않고 북풍을 받아 춥지만, 조도가 균일하여 아틀리에 등의 작업실을 두기에 유리하다.
- ④ 개인생활공간, 공동생활공간, 가사노동공간으로 구분할 수 있는 3개 생활공간의 동선은 상호 분리하여 간섭이 없어야 한다.

16. 「노인복지법」상 노인복지시설에 대한 설명으로 옳지 않은 것은?

- ① 노인의료복지시설에는 노인요양시설, 노인요양공동생활가정이 있다.
- ② 노인여가복지시설에는 노인복지관, 노인공동생활가정, 노인교실이 있다.
- ③ 노인주거복지시설 중 양로시설은 노인을 입소시켜 급식과 그 밖에 일상생활에 필요한 편의를 제공함을 목적으로 한다.
- ④ 재가노인복지시설 중 단기보호서비스를 제공하는 시설은 부득이한 사유로 가족의 보호를 받을 수 없어 일시적으로 보호가 필요한 심신이 허약한 노인과 장애노인을 단기간 입소시켜 보호하는 시설이다.

17. 다음에서 설명하는 덕트(duct)의 배치방식은?

○ 가장 간단한 방식으로 설비비가 저렴하다.
○ 덕트 스페이스가 작다.

- ① 개별 덕트 방식
- ② 간선 덕트 방식
- ③ 환상 덕트 방식
- ④ 원형 덕트 방식

18. 건축법령상 건축물의 승강기에 대한 설명으로 옳지 않은 것은?

- ① 비상용승강기의 승강로는 당해 건축물의 다른 부분과 내화구조로 구획하고 각 층으로부터 피난층까지 이르는 승강로를 단일구조로 연결하여 설치한다.
- ② 층수가 30층 이상인 건축물에는 승용승강기 중 1대 이상을 피난용승강기로 설치한다.
- ③ 비상용승강기의 승강장애는 채광이 되는 창문이 있거나 예비전원에 의한 조명설비를 한다.
- ④ 비상용승강기의 승강장애는 배연설비를 설치해야 하되, 외부로 향하여 열 수 있는 창문을 설치해서는 안 된다.

19. 병원의 형태에 따른 건축계획에 대한 설명으로 옳지 않은 것은?

- ① 수직 고층의 병원은 도시지역에 충분한 대지를 확보하기 어려운 경우에 적합하다.
- ② 분관형은 평면 분산식으로, 저층 건물이 일반적이고 채광 및 통풍 조건이 좋다.
- ③ 기단형은 넓은 저층동 상부에 고층동 건물을 계획한 것으로, 저층동의 공간 배치가 자유롭지 못하다.
- ④ 다익형은 분관형과 기단형의 절충형태로, 각 부분 간의 긴밀한 연계성을 유지하면서도 좀 더 자유로운 계획이 가능한 형태이다.

20. 20세기 국제주의 양식 건축의 대표적인 건축가와 그의 작품을 연결한 것으로 옳지 않은 것은?

- ① 피터 쿡(Peter Cook) - 로비 하우스(Robie House)
- ② 르코르뷔지에(Le Corbusier) - 빌라 사보아(Villa Savoye)
- ③ 발터 그로피우스(Walter Gropius) - 바우하우스(Bauhaus)
- ④ 미스 반데어로에(Mies Van Der Rohe) - 바르셀로나 파빌리온(Barcelona Pavilion)