

건축계획

- 문 1. 호텔 건축계획에 대한 설명으로 옳지 않은 것은?
- ① 직원용 출입구는 관리상 가급적 여러 개를 설치한다.
 - ② 객실은 차임상 엘리베이터 샤프트와 거리를 두어 배치한다.
 - ③ 숙박 고객과 연회 고객의 출입구는 분리하는 것이 좋다.
 - ④ 물품 검수용 출입구는 검사 및 관리상 1개소로 한다.

- 문 2. 사무소 건축계획에서 승강기 조닝(zoning)에 대한 설명으로 옳지 않은 것은?
- ① 더블데크(double deck) 방식은 단층형 승강기를 이용하며, 복합용도의 초고층건물에 적합하다.
 - ② 스카이로비(sky lobby) 방식은 초고속의 셔틀(shuttle) 승강기를 설치한다.
 - ③ 승강기 조닝(zoning)은 수송시간 단축, 유효면적 증가 등의 이점이 있다.
 - ④ 컨벤셔널(conventional) 방식은 여러 층으로 구성된 1존(zone)을 1뱅크(bank)의 승강기가 서비스하는 방식이다.

- 문 3. 연립주택 분류 중 중정형 주택(patio house)에 대한 설명으로 옳지 않은 것은?
- ① 아트리움 하우스(atrium house)라고도 한다.
 - ② 내부세대의 좋지 않은 채광을 극복하기 위해 일부 세대들을 2층으로 구성할 수 있다.
 - ③ 격자형의 단조로운 형태를 피하기 위해 돌출 또는 후퇴시킬 수 있다.
 - ④ 경사지의 자연 지형 훼손을 최소화하기 위해 많이 활용되며, 한 세대의 지붕이 다른 세대의 테라스로 사용된다.

- 문 4. 「건축법」상 ‘주요구조부’에 속하는 것만을 모두 고르면?
- | | | |
|--------|----------|-----------|
| ㄱ. 내력벽 | ㄴ. 작은 보 | ㄷ. 주계단 |
| ㄹ. 지붕틀 | ㅁ. 옥외 계단 | ㅂ. 최하층 바닥 |
- ① ㄱ, ㄴ, ㄷ
 - ② ㄱ, ㄷ, ㄹ
 - ③ ㄱ, ㄷ, ㅂ
 - ④ ㄴ, ㄹ, ㅁ

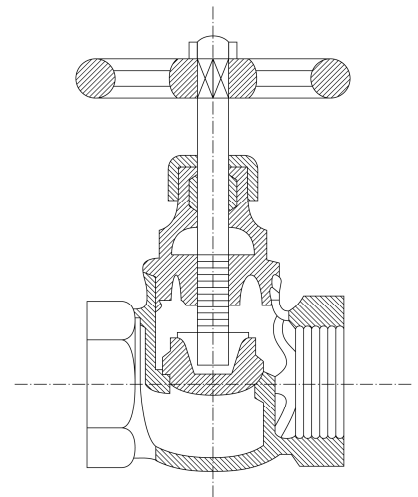
- 문 5. 「범죄예방 건축기준 고시」상 범죄예방 건축기준 용어의 정의에 대한 설명으로 옳지 않은 것은?
- ① ‘접근통제’란 출입문, 담장, 울타리, 조정, 안내판, 방법시설 등을 설치하여 외부인의 진·출입을 통제하는 것을 말한다.
 - ② ‘영역성 확보’란 공적공간과 사적공간의 적극적 연계를 통해 지역 공동체(커뮤니티)를 증진하는 것을 말한다.
 - ③ ‘활동의 활성화’란 일정한 지역에 대한 자연적 감시를 강화하기 위하여 대상 공간 이용을 활성화 시킬 수 있는 시설물 및 공간 계획을 하는 것을 말한다.
 - ④ ‘자연적 감시’란 도로 등 공공 공간에 대하여 시각적인 접근과 노출이 최대화되도록 건축물의 배치, 조정, 조명 등을 통하여 감시를 강화하는 것을 말한다.

- 문 6. 박물관 건축계획에서 배치유형에 대한 설명으로 옳은 것은?
- ① 분동형(pavilion type)은 단일 건축물 내에 크고 작은 전시실을 집약하는 형식으로, 가동적인 전시연출에 유리하다.
 - ② 개방형(open plan type)은 분산된 여러 개의 전시실이 광장을 중심으로 건물군을 이루는 형식으로, 많은 관람객의 집합, 분산, 선별 관람에 유리하다.
 - ③ 중정형(court type)은 중정을 중심으로 전시실을 배치한 형식으로, 실내·외 전시공간 간 유기적 연계에 유리하다.
 - ④ 폐쇄형(closed plan type)은 분산된 여러 개의 전시실이 작은 광장 주변에 분산 배치 되는 형식으로, 자연채광을 도입하는 데 유리하다.

- 문 7. 수격작용(water hammering)에 대한 설명으로 옳지 않은 것은?
- ① 수격작용은 밸브, 수전 등의 관내 흐름을 순간적으로 막을 때 발생한다.
 - ② 수격작용이 발생하면 배관이나 기구류에 진동이나 소음이 발생한다.
 - ③ 수격방지기구는 발생원이 되는 밸브와 가급적 먼 곳에 부착한다.
 - ④ 수격작용을 방지하기 위하여 관내 유속을 가능한 한 느리게 한다.

- 문 8. 신·재생에너지에 대한 설명으로 옳지 않은 것은?
- ① 재생에너지는 햇빛이나 물과 같은 자연요소가 아닌 재생가능한 에너지를 변환시켜 이용하는 것이다.
 - ② 수소에너지와 연료전지는 신에너지에 속한다.
 - ③ 연료전지는 수소, 메탄 및 메탄올 등의 연료를 산화시켜서 생기는 화학에너지를 전기에너지로 변환시킨 것이다.
 - ④ 「신에너지 및 재생에너지 개발·이용·보급 촉진법」에서 신·재생에너지 이용의무화 등을 규정하고 있다.

- 문 9. 그림의 밸브에 대한 설명으로 옳은 것은?



- ① 슬루스밸브(sluiçe valve)라고 하며, 유체의 흐름에 대하여 마찰이 적어 물과 증기의 배관에 주로 사용된다.
- ② 스톱밸브(stop valve)라고 하며, 유로 폐쇄나 유량 조절에 적합하다.
- ③ 체크밸브(check valve)라고 하며, 스윙형과 리프트형이 있고 그림은 리프트형을 나타낸 것이다.
- ④ 글로브밸브(globe valve)라고 하며, 썸기형의 밸브가 오르내림으로써 유체의 흐름을 반대 방향으로 흐르지 못하게 한다.

- 문 10. 다음 중 근대 건축의 대표적인 건축가와 작품이 잘못 짝 지어진 것은?
- ① 미스 반 데어 로에(Mies van der Rohe) - 판스워스(Farnsworth) 주택
 - ② 르 코르뷔제(Le Corbusier) - 롱상(Ronchamp) 성당
 - ③ 알바 알토(Alvar Aalto) - 소크(Salk) 생물학연구소
 - ④ 발터 그로피우스(Walter Gropius) - 파구스(Fagus) 공장

문 11. 다음 설명에 해당하는 설비는?

건물 내부의 각 층에 설치되어 화재 시 급수설비로부터 배관을 통하여 호스(hose)와 노즐(nozzle)의 방수압력에 따라 소화 효과를 발휘하는 설비이다. 소방대상물의 각 부분으로부터 수평거리 25m 이하에 설비를 설치하여야 한다.

- ① 드렌처(drencher) 설비 ② 스프링클러(sprinkler) 설비
- ③ 연결 송수관 설비 ④ 옥내 소화전 설비

문 12. 다음에서 설명하는 도시계획가는?

- 도시와 농촌의 관계에서 서로의 장점을 결합한 도시를 주장하였다.
- 그의 이론은 런던 교외 신도시지역인 레치워스(Letchworth)와 웰윈(Welwyn) 지역 등에서 실현되었다.
- 『내일의 전원도시(Garden Cities of Tomorrow)』를 출간하였다.

- ① 하워드(E. Howard) ② 페리(C. A. Perry)
- ③ 페더(G. Feder) ④ 가르니에(T. Garnier)

문 13. 자연형 태양열시스템 중 부착온실방식에 대한 설명으로 옳지 않은 것은?

- ① 집열창과 축열체는 주거공간과 분리된다.
- ② 온실(green house)로 사용할 수 있다.
- ③ 직접획득방식에 비하여 경제적이다.
- ④ 주거공간과 분리된 보조생활공간으로 사용할 수 있다.

문 14. 학교 운영방식에 대한 설명으로 옳은 것은?

- ① 종합교실형은 초등학교 고학년에 가장 적합하다.
- ② 교과교실형은 모든 교실을 특정 교과를 위해 만들어 일반교실을 없으며 학생의 이동이 많은 방식이다.
- ③ 플레튼형은 학년과 학급을 없애고 학생들은 각자의 능력에 따라 교과를 선택하고 일정한 교과를 수료하면 졸업하는 방식이다.
- ④ 달튼형은 각 학급을 2분단으로 나누어 한쪽이 일반교실을 사용할 때 다른 한쪽은 특별교실을 사용한다.

문 15. 녹색건축물 조성 지원법령상 녹색건축물에 대한 설명으로 옳지 않은 것은?

- ① 녹색건축물이란 「저탄소 녹색성장 기본법」 제54조에 따른 건축물과 환경에 미치는 영향을 최소화하고 동시에 쾌적하고 건강한 거주환경을 제공하는 건축물을 말한다.
- ② 국토교통부장관은 지속가능한 개발의 실현과 자원절약형이고 자연친화적인 건축물의 건축을 유도하기 위하여 녹색건축 인증제를 시행한다.
- ③ 녹색건축 인증등급은 에너지 소요량에 따라 10등급으로 한다.
- ④ 녹색건축 인증의 유효기간은 녹색건축 인증서를 발급한 날부터 5년으로 한다.

- 문 16. 도서관 건축계획 중 출납시스템에 대한 설명으로 옳지 않은 것은?
- ① 자유개가식은 도서가 손상되기 쉽고 분실 우려가 있다.
 - ② 안전개가식은 도서 열람의 체크 시설이 필요하다.
 - ③ 반개가식은 열람자가 직접 책의 내용을 열람하고 선택할 수 있어 출납시설이 불필요하다.
 - ④ 폐가식은 대출받는 절차가 복잡하여 직원의 업무량이 많다.

문 17. 병원 건축계획에 대한 설명으로 옳지 않은 것은?

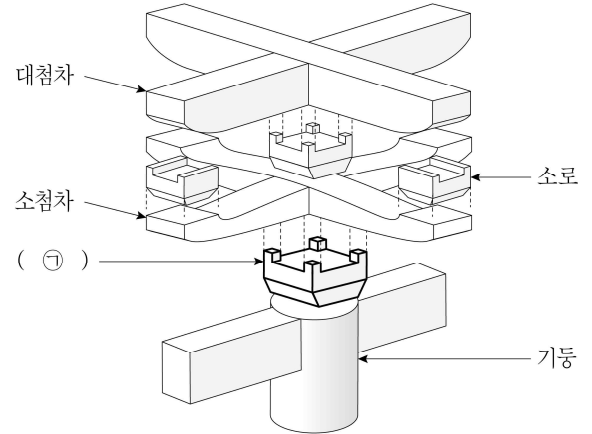
- ① 간호단위의 크기는 1조(8 ~ 10명)의 간호사가 담당하는 병상수로 나타낸다.
- ② 병동부의 소요실로는 병실, 격리병실, 처치실 등이 있다.
- ③ 『의료법 시행규칙』상 ‘음압격리병실’은 보건복지부장관이 정하는 기준에 따라 전실 및 음압시설 등을 갖춘 1인 병실을 말한다.
- ④ CCU(Coronary Care Unit)는 요양시설과 같이 만성화되어 재원 기간이 긴 환자를 대상으로 하는 간호단위 구성이다.

문 18. 건축화조명에 대한 설명으로 옳은 것만을 모두 고르면?

- ㄱ. 조명이 건축물과 일체가 되는 조명방식으로 건축물의 일부가 광원의 역할을 한다.
- ㄴ. 다운라이트 조명은 광원을 천장 또는 벽면 뒤쪽에 설치 후 천장 또는 벽면에 반사된 반사광을 이용하는 간접조명 방식이다.
- ㄷ. 광천장 조명은 천장면에 확산투과성 패널을 붙이고 그 안쪽에 광원을 설치하는 방법이다.
- ㄹ. 코브라이트 조명은 천장면에 루버를 설치하고 그 속에 광원을 설치하는 방법이다.

- ① ㄱ, ㄴ ② ㄱ, ㄷ
- ③ ㄴ, ㄹ ④ ㄷ, ㄹ

문 19. ㉠에 해당하는 공포의 구성 부재 명칭은?



- ① 주두 ② 평방
- ③ 살미 ④ 창방

문 20. 건축법령상 공개공지 또는 공개공간(이하 공개공지등)에 대한 설명으로 옳지 않은 것은?

- ① 공개공지등을 설치하는 경우 건축물의 용적률, 건폐율, 높이제한 등을 완화하여 적용할 수 있다.
- ② 공개공지는 필로티의 구조로 설치하여서는 아니되며, 울타리를 설치하는 등 공개공지등의 활용을 저해하는 행위를 해서는 아니 된다.
- ③ 공개공지등의 면적은 대지면적의 100분의 10 이하의 범위에서 건축조례로 정하며, 이 경우 「건축법」 제42조에 따른 조정면적을 공개공지등의 면적으로 할 수 있다.
- ④ 공개공지등에는 일정 기간 동안 건축조례로 정하는 바에 따라 주민들을 위한 문화행사를 열거나 관측활동을 할 수 있다.